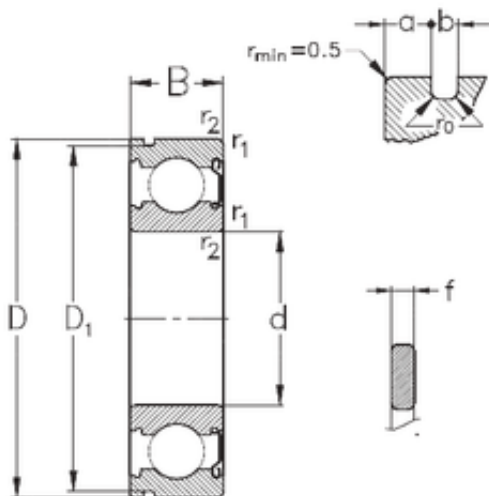




# MNT BEARING LTD

## 40 mm x 80 mm x 18 mm NKE 6208-Z-NR Ball bearing

Bearing No. 6208-Z-NR



6208-Z-NR Bearing 2D drawings and 3D CAD models

Dimensione	40x80x18 mm
Marchio	NKE
Diametro del foro	40 mm
Diametro esterno	80 mm
Larghezza	18 mm
d	40 mm
D	80 mm
B	18 mm
C	18 mm
a	3,28 mm
b	1,9 mm
f	1,7 mm
r1 min.	1,1 mm
r2 min.	1,1 mm
D1	76,81 mm
D2	86,6 mm
Peso	0,366 Kg
Carico dinamico di base (C)	29,5 kN
Carico statico di base (C0)	18,2 kN